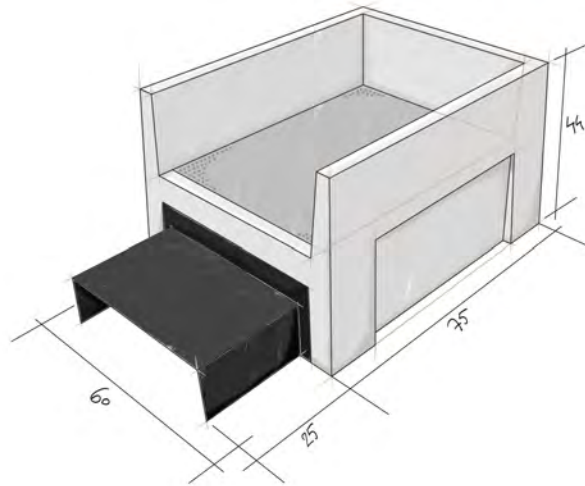


# TECHNISCHE FICHE

## POO-PEE-DO HONDENTOILET



### Afmetingen en gewicht

Lengte: 100cm

Breedte: 60cm

Hoogte: 44cm

Gewicht: ongeveer 13kg

### Uitvoering en materialen

- Het volledige toilet is gemonteerd en gebruiksklaar
- Het hondentoilet is een meubel, je geeft dit een vaste plaats in je huis
- Corpus: wit, kunststof (LDPE), glanzend afgewerkt
- Trapje: antraciet, staal gepoederlakt
- Looprooster: inox plaat met perforaties van 5mm
- Reservoir met inhoud van 6 liter in kunststof
- Geleverd met vulflesje van 500ml en handleiding met leerwijzer 'hoe leer je je hond de Poo-Pee-Do gebruiken?'

### Aanvullingen

Achter het trapje zit er een compartiment waar het reservoir zit opgeslagen. Naast het reservoir is er plaats voor het vulflesje en een doekje. Door het trapje weg te klikken kan je het reservoir en het opslagplekje bereiken.

# Lijst van hondenrassen

die gebruik kunnen maken van de Poo-Pee-Do

Affenpinscher	Keeshond
Amerikaanse toy terriër	King Charles-spaniël
Australische Silky terriër / Silkyterriër	Leeuwhondje
Bichon Frisé	Lhasa Apso
Bologneser	Maltezer
Cairn terriër	Mopshond
Cavalier King Charles-spaniël	Norfolk terriër
Cesky terriër	Norwich terriër
Chihuahua	Patterdale terriër
Chinese naakthond	Pekingees
Coton de Tuléar	Petit Brabançon
Dandie Dinmont-terriër	Podengo portugûês
Dwergpinscher	Russische toy terriër
Dwergpoedel	Schotse terriër
Engelse toy terriër	Shih Tzu
Epagneul nain continental	Skye terriër
Griffon Belge	Tibetaanse spaniël
Griffon Bruxellois	Tibetaanse terriër
Havanezer	Toypoedel
Italiaans windhondje	Volpino Italiano
Jack russell terrier	West Highland white terriër
Japanse spaniël / Chin	Yorkshire terriër
Japanse spits	

## Staat je hond niet in de lijst?

Je kan zelf nagaan of je hond gebruik kan maken van de Poo-Pee-Do. Meet de lengte van borst tot bil. Wanneer deze maat niet groter is dan 40cm, kan je hond gebruik maken van de Poo-Pee-Do.

